

团 体 标 准

T/CCMI 36—2025

双极板成形伺服闭式多连杆压力机

Servo straight-side link-drive press for bipolar plate forming

2025 - 05 - 15 发布

2025 - 06 - 14 实施

中国锻压协会 发布

目 次

前言	III
引言	IV
1 范围	1
2 规范性引用文件	1
3 术语和定义	1
4 重大危险清单	2
5 型式与基本参数	2
6 技术要求	5
7 精度	15
8 试验方法	15
9 检验规则	18
10 包装、运输与贮存	19
附录 A（资料性） 重大危险、危险状况和防护措施	20
附录 B（规范性） 工作台刚度的检测方法	22
图 1 双极板成形伺服闭式多连杆压力机示意图	3
图 2 三角杆摆动的变形肘杆机构示意图	4
图 3 三角杆平动的变形肘杆机构示意图	4
图 4 肘杆机构示意图	5
图 5 闭式机身重要尺寸精度、表面粗糙度和形位公差的要求示意图	7
图 6 滑块重要尺寸精度、表面粗糙度和形位公差的要求示意图	9
图 B.1 工作台刚度检测方法示意图	23
图 B.2 刚度直线拟合	24
表 1 压力机基本参数	5
表 2 压力机基本参数的尺寸允差	6
表 3 压力机垂直方向上的综合间隙（参考值）	6
表 4 闭式机身重要尺寸精度和形位公差要求	8
表 5 滑块重要尺寸精度、表面粗糙度和形位要求	9
表 6 压力机的噪声 A 计权声压级	13
表 7 铜瓦或铜导轨上的每 25mm×25mm 面积内的接触点数	13
表 8 单次行程试验要求	14
表 9 压力机出厂检验项目	18
表 10 压力机型式检验项目	19

表 A.1	重大危险、危险状况和防护措施.....	20
表 B.1	工作台刚度测量数据.....	23

前 言

本文件按照 GB/T 1.1-2020《标准化工作导则 第1部分：标准化文件的结构和起草规则》的规定起草。

请注意本文件的某些内容可能涉及专利。本文件的发布机构不承担识别专利的责任。

本文件由中国锻压协会提出并归口。

本文件起草单位：江苏兴锻智能装备科技有限公司、扬州锻压机床有限公司、苏州治臻新能源装备有限公司、氢运(河南)新能源科技有限公司、安徽明天氢能科技股份有限公司、山东博源精密机械有限公司、深圳市长盈精密技术股份有限公司、三佳机械(上海)有限公司、金丰(中国)机械工业有限公司、浙江固安力科技股份有限公司。

本文件主要起草人：李江国、张清林、孙远国、梁伯科、张庆飞、刘守旺、于勇涛、李壮、杨帆、狄智程、孙林、臧崇运、杜祥永、缪海楠、包松东、褚岳辉、王大元、郑子涛、赵培振、郑广会、郑敏峰、秦力。

本文件为首次发布。

引 言

氢是一种公认的、可循环利用的、最有可能取代石油的新型清洁能源。上世纪 90 年代质子交换膜燃料电池（PEMFC）技术取得了重大突破，凭借无污染零排放、运行噪声低、效率高、能量密度大、可以快速启动等优点，在交通工具（如汽车）、无人机、潜艇上获得了广泛的应用。绿氢制备也是氢气循环利用的重要一环，绿氢制备中的反应槽是其主要设备。

双极板属于氢能源电池和绿氢制备反应槽中的核心零件，具有导电性好、强度高、厚度薄、体积小、成本低、重量轻、易于成形和批量生产、综合性能较好等优点，超薄双极板作为燃料电池的核心零件之一，其成形尺寸和精度是影响电池质量、功率、体积、成本的重要因素。

目前，国内企业一般采用液压机和普通冲床等通用压力机来生产双极板。但液压机的生产效率低，能耗和生产成本高，易漏油、对冲压件和环境造成污染，不适合大批量生产；而普通冲床亦存在加工精度差、工件易开裂、废品率高、效率低、噪音大等问题。

双极板成形伺服闭式多连杆压力机使用过程中能够兼顾工艺要求和生产效率，可以大幅缩短新产品开发周期，效率、精度和智能化程度更高，噪音更低，生产过程更加节能，提高了质量并降低了成本。

因此，为了适应新能源市场的快速发展，有必要对双极板成形伺服闭式多连杆压力机制定相应的团体标准，满足市场发展需求。

双极板成形伺服闭式多连杆压力机

1 范围

本文件规定了双极板成形伺服闭式多连杆压力机的术语和定义、重大危险清单、型式与基本参数、技术要求、精度、试验方法、检验规则、包装、运输与贮存等。

本文件适用于成形双极板的、公称压力为6500 kN、8000 kN、10000 kN、12500 kN、16000 kN和 20000 kN的伺服闭式多连杆压力机（以下简称为压力机）。也适用于有色金属、不锈钢和碳钢薄板的成形。

2 规范性引用文件

下列文件中的内容通过文中的规范性引用而构成本文件必不可少的条款。其中，注日期的引用文件，仅该日期对应的版本适用于本文件；不注日期的引用文件，其最新版本（包括所有的修改单）适用于本文件。

- GB/T 150.1 压力容器 第1部分：通用要求
- GB/T 191 包装储运图示标志
- GB/T 1800.2 产品几何技术规范（GPS） 线性尺寸公差ISO代号体系 第2部分：标准公差带代号和孔、轴的极限偏差表
- GB/T 1804 一般公差 未注公差的线性和角度尺寸的公差
- GB/T 2970 厚钢板超声检测方法
- GB/T 5226.1 机械电气安全 机械电气设备 第1部分：通用技术条件
- GB/T 6576 机床润滑系统
- GB/T 7932 气动 对系统及其元件的一般规则和安全要求
- GB/T 10923 锻压机械 精度检验通则
- GB/T 13306 标牌
- GB/T 15706-2012 机械安全 设计通则 风险评估与风险减小
- GB/T 23281 锻压机械噪声声压级测量方法
- GB/T 42596.1 机床安全 压力机 第1部分：通用安全要求
- GB/T 42596.2 机床安全 压力机 第2部分：机械压力机安全要求
- JB/T 1829 锻压机械 通用技术条件
- JB/T 3240 锻压机械 操作指示形象化符号
- JB/T 8356 机床包装 技术条件
- JB/T 13427.1 闭式伺服压力机 第1部分：技术条件
- JB/T 13895 闭式多连杆冷温挤压压力机
- T/CCMI 33-2024 电动螺旋压力机

3 术语和定义

GB/T 42596.1、GB/T 42596.2、JB/T 13427.1 界定的以及下列术语和定义适用于本文件。

3.1 双极板 bipolar plate

由阴极板和阳极板组成，成形前板厚一般为0.075mm~0.1mm，成形后表面分布着大量的蛇形或平行的精密流道，流道深度误差要求 $\leq \pm 0.015\text{mm}$ 。

3.2 装模高度调整机构 shut die-height adjustment mechanism

由伺服系统驱动，通过齿轮、链条、蜗轮蜗杆、螺旋传动等机械结构对滑块相对于工作台板的位置进行调整，用于调整装模高度的机构。

3.3 多连杆压力机 link-drive press

利用6杆多连杆机构（见图2、图3和图4）作为主传动机构、将伺服电机的扭矩和能量传递给滑块的压力机。

3.4 双极板成形伺服闭式多连杆压力机 servo straight-side link-drive press for bipolar plate forming

用于双极板成形的、装模高度调整精度 $\leq \pm 0.01\text{mm}$ 的、工作台挠度 $\leq 1/20000$ 的、主传动机构为多连杆的、闭式的、机械的伺服压力机。

注：双极板成形伺服闭式多连杆压力机示意图见图1。

4 重大危险清单

4.1 应按 GB/T 42596.2 和 GB/T 15706 对范围中定义的压力机进行风险评估，确定所有重大危险、危险情况和事件，并且需要采取特定措施来消除或降低风险。

4.2 这些危险被列在附录 A 的表 A.1 中。

4.3 特别需要注意并处理下列危险：

- 运动部件之间（如上模和下模之间、滑块垫板和工作台板之间）的挤压或剪切；
- 缠绕或卷入压力机的活动部件、防护装置、送料装置。

4.4 主要危险区如下：

- 存在运动部件的模具区域；
- 送料装置。

5 型式与基本参数

5.1 压力机的结构

压力机的结构示意图见图1，该压力机的主传动机构型式与图2相对应。

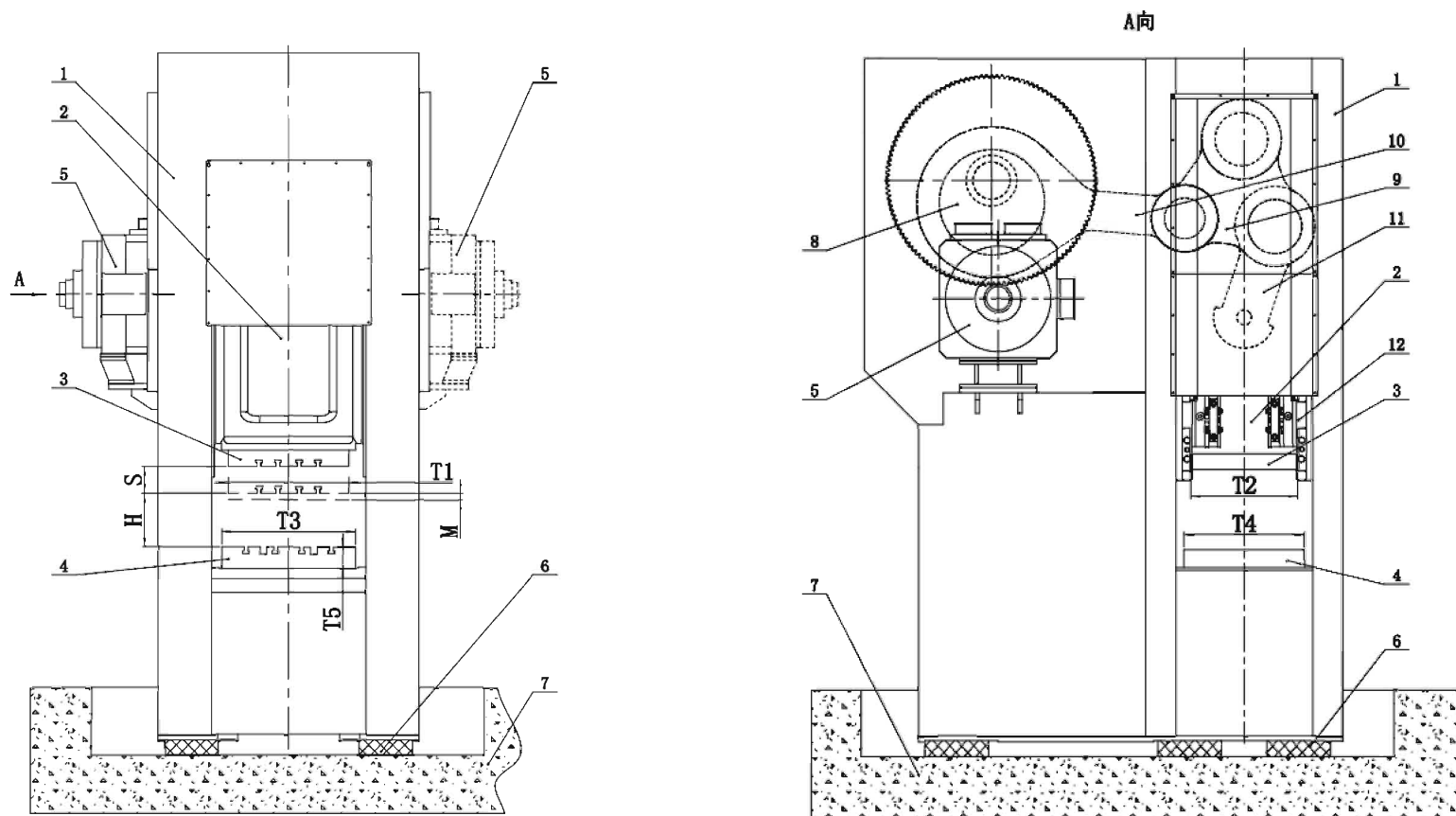
5.2 多连杆机构的型式

压力机常见的主传动机构（多连杆机构）的型式示意图如图2、图3和图4所示。

5.3 基本参数

5.3.1 压力机的基本参数应符合表 1 的规定。

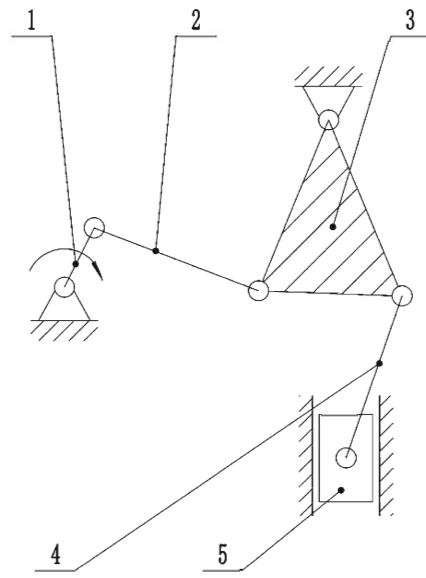
5.3.2 需方对参数有特殊要求的应按双方协商的技术文件执行。



标引序号说明:

1——闭式机身；2——滑块；3——滑块垫板；4——工作台板；5——主电机（一个、两个或四个）；6——减震器；7——基础；8——偏心轴；9——三角杆；
10——连杆；11——下摆杆；12——导轨。

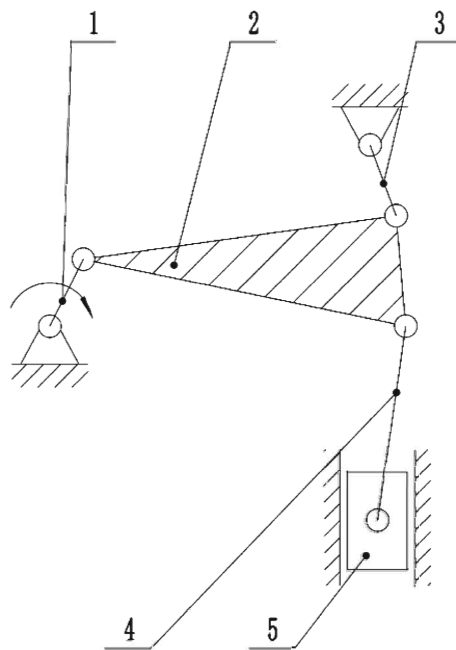
图1 双极板成形伺服闭式多连杆压力机示意图



标引序号说明:

1——偏心轴; 2——连杆; 3——三角杆; 4——下摆杆; 5——滑块。

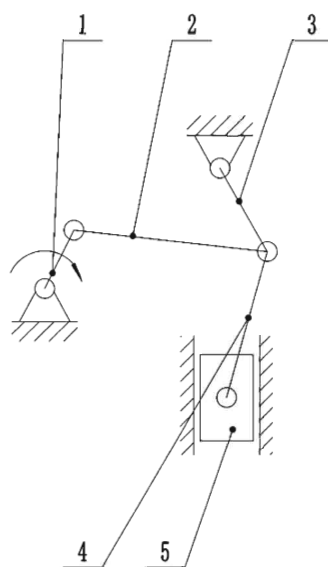
图2 三角杆摆动的变形肘杆机构示意图



标引序号说明:

1——偏心轴; 2——三角杆; 3——上摆杆; 4——下摆杆; 5——滑块。

图3 三角杆平动的变形肘杆机构示意图



标引序号说明:

1——偏心轴；2——连杆；3——上摆杆；4——下摆杆；5——滑块。

图4 肘杆机构示意图

表1 压力机基本参数

公称力 P_e kN	公称力行程 S_e (\geq)mm	滑块行程 S (mm)	滑块行程次数 n (min^{-1})	最大装模高度 H (mm)	装模高度调节量 M (mm)	滑块垫板尺寸 mm		工作台板尺寸 mm		
						左右 T1	前后 T2	左右 T3	前后 T4	厚度 T5
6500	3	250	0~45	490	50	800	700	800	700	150
8000	3	250	0~40	490	50	900	900	900	900	150
10000	3	250	0~35	490	50	950	900	1000	900	160
12500	3	250	0~35	490	50	1200	1000	1200	1000	200
16000	4	230	0~30	490	50	1300	1100	1300	1100	250
20000	4	230	0~30	490	50	1300	1100	1300	1100	250

6 技术要求

6.1 一般要求

- 6.1.1 压力机的主电机和装模高度调整电机均应使用伺服电机。
- 6.1.2 主电机与安装座之间应有高度微调措施。
- 6.1.3 压力机的能耗比普通电机驱动的压力机节能 30%以上。
- 6.1.4 压力机设计厂家应有杆系优化能力，出厂时应向需方提供滑块速度—行程曲线和公称力—行程曲线。
- 6.1.5 在保证 95% 生产合格率的情况下，压力机的生产效率比同等吨位普通冲床的生产效率提高 100%以上。

- 6.1.6 使用环境温度 $5^{\circ}\text{C}\sim 40^{\circ}\text{C}$ （生产高精度双极板时，车间需要维持恒温），海拔不大于 1000m。
- 6.1.7 滑块运动特性应但不限于包含变速和保压两种模式。
- 6.1.8 滑块的保压时间任意可调。
- 6.1.9 工作台上和滑块底部应有垫板。
- 6.1.10 工作台垫板上平面和滑块垫板下平面不准许有突出部分。
- 6.1.11 压力机的设计、制造应符合 JB/T 1829 和本文件的要求，并按照规定程序批准的图样及技术文件制造。
- 6.1.12 应把装模高度闭环检测装置作为选配装置，以满足需方更高成形精度的需求。
- 6.1.13 装模高度调整机构及其锁紧机构应灵活、可靠，调整精度应不大于 $\pm 0.01\text{mm}$ 。
- 6.1.14 压力机的供方应保证配套的外购件（包括电、气、液压、润滑、轴承、压力容器等）符合现行标准并取得其合格证，并应装在压力机上同时进行运转试验和检验。
- 6.1.15 压力机基本参数的尺寸允差应符合表 2 的规定。

表2 压力机基本参数的尺寸允差

参数名称	滑块行程 (mm)	滑块行程次数 (min^{-1})	最大装模高度	装模高度的调整量
允差	$\pm 1\%$	+1 0	+1% 0	+5% 0

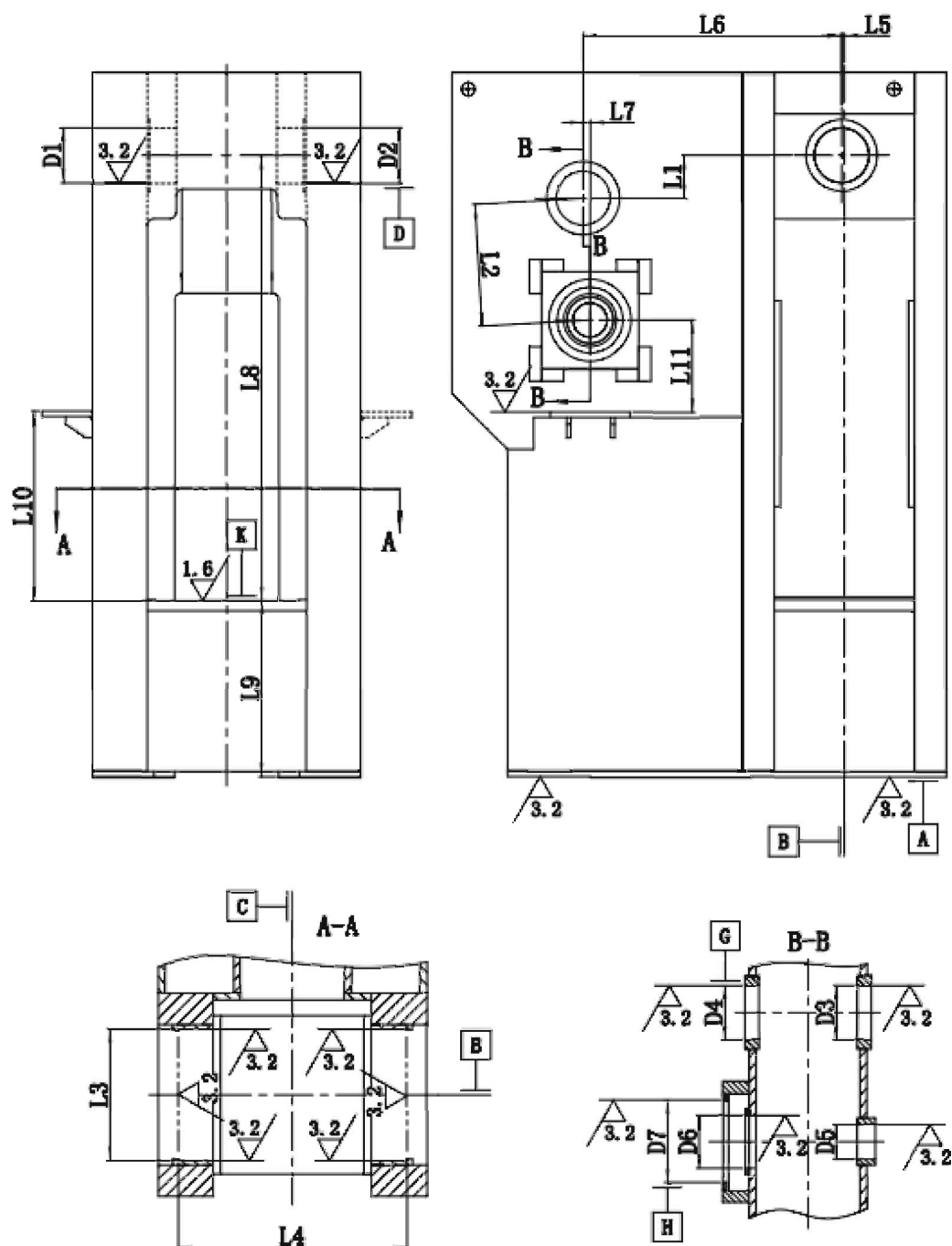
- 6.1.16 滑块导轨前后和左右方向的综合间隙值为 $0.04\text{ mm}\sim 0.07\text{ mm}$ 。
- 6.1.17 压力机垂直方向上的综合间隙（参考值）见表 3。

表3 压力机垂直方向上的综合间隙（参考值）

公称力 P_e kN	垂直方向综合间隙 mm
6500	0.44~0.75
8000	0.46~0.79
10000	0.53~0.91
12500	0.54~0.93
16000	0.56~0.97
20000	0.64~1.15

6.2 闭式机身

- 6.2.1 采用焊接工艺制造，焊后应对主要承力焊缝进行探伤。
- 6.2.2 钢板材料选用 Q235A，表面不应有腐蚀现象。
- 6.2.3 钢板应按 GB/T 2970 的要求进行探伤。钢板厚度 $\leq 150\text{mm}$ 时，缺陷不应大于 II 级，钢板厚度大于 150mm 时，缺陷不应大于 III 级。
- 6.2.4 钢板施焊前应校平，平面度误差不应大于 $1\text{mm}/1000\text{mm}$ 。
- 6.2.5 坡口按图纸加工。
- 6.2.6 焊接后应进行退火消除应力、喷砂清除焊渣和氧化皮、喷底漆防锈等处理；储油功能的部位应进行渗漏试验。
- 6.2.7 重要尺寸精度、表面粗糙度和形位公差的要求见图 5 和表 4。



图示说明：

L1——三角杆摆动中心孔与偏心轴回转中心孔的垂直距离；L2——齿轮中心距；L3——前后导轨支撑面距离；
 L4——左右导轨支撑面距离；L5——偏置量；L6——三角杆摆动中心孔与偏心轴回转中心孔的水平距离；
 L7——大小齿轮中心的水平距离；L8——三角杆摆动中心线与工作台的垂直距离；L9——工作台与底平面的距离；
 L10——主电机安装面与工作台的距离；L11——主电机安装面与高速轴孔的距离。

图5 闭式机身重要尺寸精度、表面粗糙度和形位公差的要求示意图

表4 闭式机身重要尺寸精度和形位公差要求

序号	项目	精度要求
1	L1	± 0.1
2	L2	+0.05 0
3	L3 和 L4	± 0.05
4	L5、L6和L7	± 0.1
5	L8	+0.2 0
6	L9	± 0.2
7	L10和L11	± 0.1
8	D1~D7直径尺寸的公差	按GB/T 1800.2-2020 规定的H7
13	基准A的平面度	0.05
14	基准K的平面度	根据7.1.2公式(1)计算
15	基准K相对于A的平行度	0.05
16	L10上平面的平面度	0.05
17	L10上平面相对于基准K的平行度	0.05
18	D1-D2的轴线相对于基准K的平行度	0.05
19	D1相对于基准D的同轴度	0.05
20	D3相对于基准G的同轴度	0.05
21	D5和D6相对于基准H的同轴度	0.05
23	基准G和基准H相对于基准D的平行度	0.05
25	基准B和基准C相对于基准K的垂直度	0.05
27	基准B相对于基准C的垂直度	0.05
28	L4左右两个平面相对于基准K的垂直度	0.05
29	L4左右两个平面相对于基准C的对称度	0.05
30	L3上下两个平面相对于基准K的垂直度	0.05
31	L3上下两个平面相对于基准B的对称度	0.05

6.3 滑块

6.3.1 采用铸造方法制备。

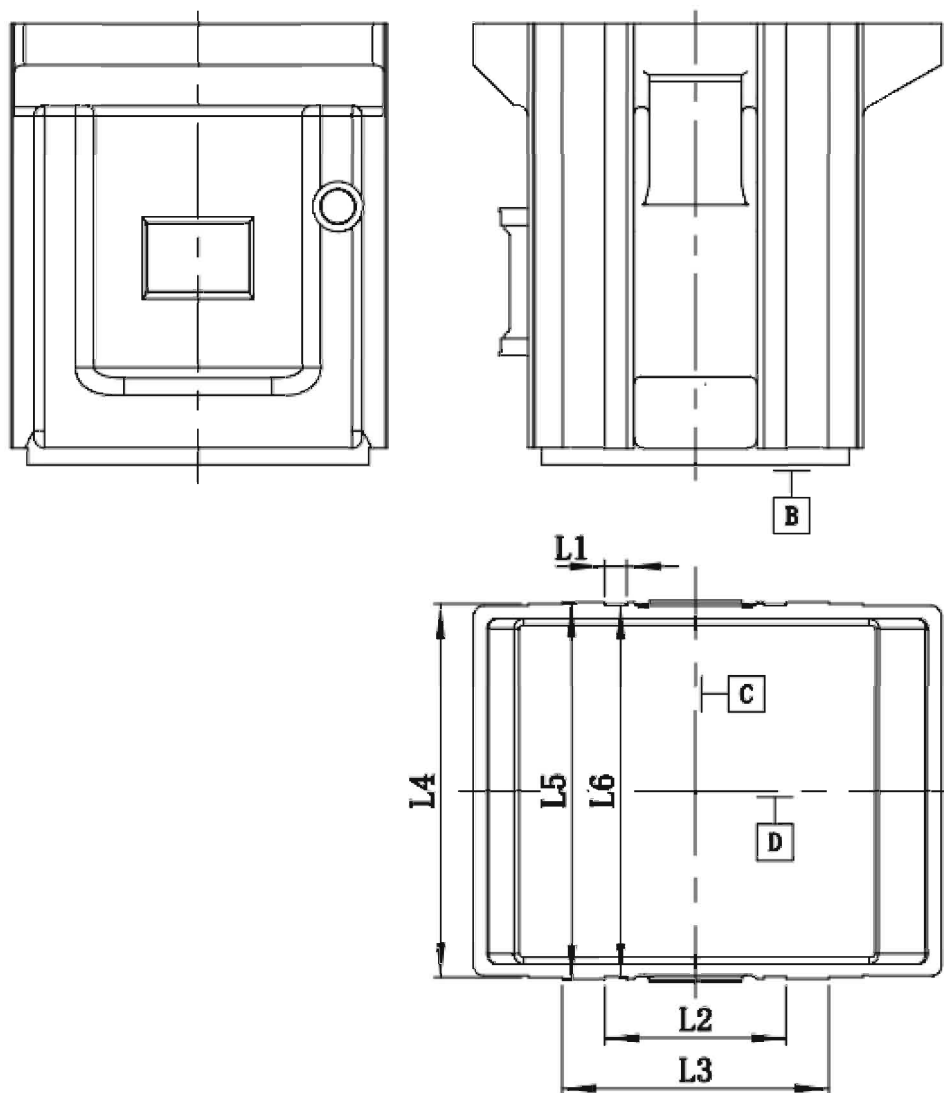
6.3.2 滑块材料 HT250。

6.3.3 滑块铸后应快速进行去应力退火，缓慢加热至温度 $500^{\circ}\text{C}\sim 550^{\circ}\text{C}$ ，保温（6~10）h（每 25mm 厚保温 1 h），炉冷至 $200^{\circ}\text{C}\sim 300^{\circ}\text{C}$ 后空冷。

6.3.4 滑块热处理后应进行喷砂清除氧化皮、喷底漆防锈等处理，有储油功能的部位还应进行渗漏试验。

6.3.5 为保证形位公差，各主要配合面应在五面体加工中心上一次装夹完成加工。

6.3.6 滑块重要尺寸精度、表面粗糙度和形位公差的要求见图 6 和表 5。



图示说明：

L1——前后导轨间隙调整板安装槽的宽度；L2——调整板安装槽间距；L3——滑块左右导轨安装面的前后距离；
L4——滑块左右导轨安装面的左右距离；L5——前后导轨安装板支撑面的左右距离；L6——调整板安装槽左右距离。

图6 滑块重要尺寸精度、表面粗糙度和形位公差的要求示意图

表5 滑块重要尺寸精度、表面粗糙度和形位公差要求

序号	项目	精度要求
1	L1（四处）	+0.2 +0.1
2	L2~L6（各两处）	± 0.05
3	L1、L3、L5（各四处）两侧面均为	Ra3.2

表5 滑块重要尺寸精度、表面粗糙度和形位公差要求（续）

序号	项目	精度要求
4	L2、L4、L6（各两处）两侧面均为	Ra3.2
5	基准D相对于基准B的垂直度	0.05
6	基准C相对于基准B和基准D的垂直度均为	0.05
7	L1（四处）两侧面相对于基准B和基准D的垂直度均为	0.05
8	L2（两处）两侧面相对于基准B和基准D的垂直度均为	0.05
9	L3（两处）两侧面相对于基准B和基准D的垂直度均为	0.05
10	L4（两处）两侧面相对于基准B和基准D的垂直度均为	0.05
11	L5（两处）两侧面相对于基准B和基准D的垂直度均为	0.05
12	L6（两处）两侧面相对于基准B和基准D的垂直度均为	0.05

6.4 主电机

- 6.4.1 可正反转，在正常使用过程中不准许反转。
- 6.4.2 在压力机监控系统出现报警或急停按钮按下时，主电机不能启动。
- 6.4.3 应配备（三相）短路制动装置（也称为封星制动装置），确保意外或紧急情况出现时、主电机断电后，主电机能够在 200ms 或 30° 内停止转动。

6.5 机械制动器

- 6.5.1 应至少配备一个机械制动器，主电机启动时，机械制动器应处于脱开状态。
- 6.5.2 当主电机出现断电情况后，机械制动器应立即接合并一直保持接合状态直到接收到打开信号后。
- 6.5.3 机械制动器应通过多个压缩弹簧组件进行接合，非外部动力无法脱开。
- 6.5.4 主电机断电后，机械制动器应有足够的力量确保压力机在全行程范围内的任何位置停止并支撑住滑块及其附件。
- 6.5.5 机械制动器可以安装在主电机上。
- 6.5.6 摩擦材料不准许使用石棉。
- 6.5.7 机械制动器的设计和组装应按 GB/T 42596.2-2024 中 5.2.5.3 执行。
- 6.5.8 靠气动脱开时排气口应使用消音器。

6.6 电气系统

- 6.6.1 应符合 GB/T 5226.1 的要求。
- 6.6.2 压力机应有电气控制柜、主操作按钮站和/或移动按钮站，脚踏开关可以选配。
- 6.6.3 应在模区提供充分照明，以确保能正确看到工作设备和材料，并避免眼睛疲劳。
- 6.6.4 电气控制柜内应设置照明灯和换气扇，空调可以选配；电气控制柜应具有良好的密封性。
- 6.6.5 主操作按钮站应设置有压力机各个动作的操作按钮、双手操纵装置、功能选择开关、操作选择开关、各电机的启停按钮、自动润滑按钮、装模高度调节按钮、报警和监视指示灯等。
- 6.6.6 主操作按钮站应设置移动按钮站操作选择开关。
- 6.6.7 在同一根管子内装有不同电压的电线时，全部电线应按最高电压绝缘。在控制电路和信号电路的导管内，应装有备用电线，在一个导管内电线总数每 10 根（不足 10 根时以 10 根计）备用 1 根。
- 6.6.8 强电和弱电线路应分开。
- 6.6.9 应有电能回收和存储的电容，电容的规格和数量可根据需方现场的电力情况来选用或通过供需双方的技术文件来约定。

6.6.10 电线两端应标号。

6.7 气动系统

6.7.1 气动系统及其元件应符合 GB/T 7932 的要求。

6.7.2 压力容器在装配前须经耐压试验，试验压力为设计压力的 1.5 倍，保压 1min，压降不应超过 0.1Mpa，零件不准许出现损坏等不正常现象。

6.7.3 压力机在装配完成后（包括在需方现场），需要对气动系统（包括管路）进行保压试验，试验压力为设计压力，保压 10min，压降不应超过 0.1Mpa。

6.7.4 气管两端应标号。

6.8 润滑系统

6.8.1 润滑系统应符合 GB/T 6576 的要求。

6.8.2 应有润滑故障（包括堵塞和流量降低等）报警功能，在故障信号解除之前压力机不应进入下一个工作循环。

6.8.3 应使用递进式分油器。

6.8.4 润滑系统的润滑周期应可调整。

6.8.5 润滑系统应有液位报警功能。

6.8.6 稀油润滑系统工作在 5℃ 以下的环境中时，油箱应有加热功能。

6.8.7 稀油润滑油箱温度超过 60℃ 时，油箱应有水冷功能，应要求需方提供冷却水。

6.8.8 润滑管路两端应标号。

6.9 安全

6.9.1 压力机的安全应符合 GB/T 42596.1、GB/T 42596.2、GB/T 5226.1 和本文件的规定。

6.9.2 压力机不允许超载使用。

6.9.3 装模高度调整机构应有上下限位，装模高度调整的显示精度不应低于 0.001mm。

6.9.4 装模高度调整应与主电机启动连锁。在主电机启动时，不能进行装模高度调整。

6.9.5 在试模阶段，为避免压力机超载，装模高度应遵循从大到小的原则逐步调整到位。

6.9.6 压力机应安装光电保护装置，当有人或物进入压力机工作区域时发出急停信号，光电保护的高度范围不应小于滑块行程。光电保护装置应与主电机互锁，当主电机处于运行状态并静止时，光电保护装置不报警。

6.9.7 压力机应配置安全栓，安全栓与主电机启动连锁。

6.9.8 滑块或其垫板、高压的管路和元器件应喷涂与周围零部件颜色不同的、醒目的油漆和图案。

6.9.9 滑块和外漏的连杆应使用防护罩或防护门，防护罩或防护门应固定牢靠。

6.9.10 有空洞的维修通道应有盖板。

6.9.11 曲轴或偏心轴的旋转方向应有标牌指示。

6.9.12 维修或维护的位置应有维修平台和护栏，护栏的高度应不低于 1200mm，维修平台的高度应不低于 2000mm。

6.9.13 维修平台应有安全装置，当人员进入维修区域时，压力机不能启动。

6.9.14 滑块垫板和工作台板应能固定模具，单个元件失效或动力故障时不能引发危险。

6.9.15 压力机上的所有紧固件，如螺栓、螺钉、螺母等，应采用防松装配措施以避免松脱引起人身伤害或损坏压力机。

6.9.16 压力机与基础之间应配备减震器。

6.9.17 压力容器的设计、制作、检验和使用应符合 GB/T 150.1 的规定。

- 6.9.18 布设在压力机上的所有线缆和管路应固定牢靠并充分防护，避免松脱并卷入运动部件之间。
- 6.9.19 操作面高度宜为 700mm~900mm，具体数值应与需方协商确认。
- 6.9.20 在使用压力机进行试模或生产过程中，如果暂时停用，不准取出模具中的最后一块双极板，以避免空载运行时模具出现冷击而造成模具损坏，从而影响安全。
- 6.9.21 含送料装置的压力机要注意压力机与送料装置的互锁，避免压力机与送料装置之间产生碰撞。

6.10 电气系统安全

- 6.10.1 压力机不允许反转使用。
- 6.10.2 电源供电的波动或突然断电，压力机不应产生危险或损坏。
- 6.10.3 停电之后恢复供电时，压力机（包含附件）不能自行启动，应手动复位后才能重新启动。
- 6.10.4 操作者界面、悬挂在压力机上的控制装置的防护不低于 IP54。
- 6.10.5 控制装置（再生电阻器除外）外壳的防护至少为 IP43，建议 IP54。
- 6.10.6 应有急停按钮并采用红色蘑菇头按钮，其数量和安装位置应符合供需双方约定的技术文件的规定。
- 6.10.7 主操作台或移动按钮站应设置双手操纵装置，双手按下时同步时限 0.5s~1s，供需双方另有约定的除外。双手操纵装置应符合 GB/T 42596.1-2023 中 5.3.2.12 的要求。
- 6.10.8 主操作按钮站上应设置主操作按钮站/移动按钮站/脚踏开关操作选择开关，使用脚踏开关控制时，需方应注意多人操作时的安全，特别是脚踏开关必须与光电保护同时使用。
- 6.10.9 按钮和启动控制装置应采取防护措施。脚踏开关应被遮盖，只能从一个方向进入且只能用一只脚操作。
- 6.10.10 选择开关应用钥匙操作或等效的安全工具，选择位置应清晰标识并易于识别。钥匙被取下，选择开关应锁定以避免未经授权的操作。若选择开关处于两档的中间位置，控制系统应确保操作选择器不能进行启动操作。
- 6.10.11 压力机在滑块回程和制动过程中利用电容来存储回收的电能；滑块停止后发生停电情况时，不会由于储能装置的能量释放而造成滑块的运动。

6.11 监控功能

- 6.11.1 压力机应具有滑块起动监控、停止监控、超程和二度落监控、静止监控和制动性能监控功能。
- 6.11.2 制动性能监控功能应符合：
 - a) 静态监控：当滑块处在静止状态时，通过启动制动系统确认制动性能；
 - b) 动态监控：当滑块处在最高运动速度时，通过启动制动系统确认制动性能。
- 6.11.3 出现超程和二度落情况应能紧急制动，即（三相）短路制动装置和机械制动器应同时起作用，确保压力机快速停止。
- 6.11.4 对关键位置轴承温度进行监控，轴承温度超过 70℃ 时或温升超过 35℃ 时应报警，报警信号解除前压力机不能进入下一工作循环，且在排除超温因素前，不应再使用压力机。
- 6.11.5 使用两通道或四通道吨位计实时检测锻压过程中的成形力，成形力超过设定范围时应报警，在报警信号解除前压力机不能进入下一工作循环，吨位计应定期标定。

6.12 气动系统安全

- 6.12.1 应配备过滤器、调压阀和低压切断装置。
- 6.12.2 应配备压力控制装置，以控制工作压力维持在正常范围内。
- 6.12.3 操作阀不应依赖连接管路支撑，应单独固定或安装在安装板或气缸等组件上。
- 6.12.4 控制阀和其他控制元件应安装在容易接近且可防止损坏的位置。

6.12.5 压力机控制系统的阀或其他部件需要润滑时，应配备可视自动润滑装置，将润滑油等导入空气管路。

6.12.6 应配备水分离器。

6.13 噪声

压力机的噪声检验应按GB/T 23281 执行，其测量值不应超过表6的规定。

表6 压力机的噪声 A 计权声压级

压力机公称压力 kN	噪声 dB (A)
≤10 000	70
>10 000~20 000	75
>20 000~30 000	80

6.14 加工和装配

6.14.1 压力机的铸件、锻件、有色金属铸件和焊接件，应符合 JB/T 1829 的要求。

6.14.2 主要零部件的加工符合设计图纸要求、保证加工精度并提供检验报告或合格证。

6.14.3 滑动轴承与轴的配合间隙应符合设计图样和工艺文件的规定。

6.14.4 重要的固定结合面应紧密贴合，紧固后允许塞尺塞入的厚度和深度应符合 T/CCMI 33-2024 的表 5 的规定。

6.14.5 铜瓦或铜导轨在装配过程中应检查与配合件的接触情况，检查方法为涂色法。接触应均匀，每 25mm×25mm 面积内的接触点数应符合表 7 的规定，且接触面积在铜瓦的轴向长度和导轨的全长上不应小于 70%，在导轨宽度上不应小于 50%。如果不符合要求，应对铜瓦或铜导轨进行刮研直至接触点数符合表 7 的规定为止，铜瓦的刮研点应在工作区域内。

6.14.6 微调主电机与安装座之间的距离，确保主电机与传动机构之间连接平顺。

6.14.7 装配后的精度应符合本文件第 7 章要求。

表7 铜瓦或铜导轨上的每 25mm×25mm 面积内的接触点数

导轨宽度或铜瓦直径 (mm)	接触点数 (点)
≤120	≥8
>120~260	≥6
>260~500	≥5
>500	≥4

注：两配合件的接合面如是一组不同宽度的导轨，按宽导轨的规定点数检验。

6.15 刚度

6.15.1 新产品或改进设计的产品应测试刚度。

6.15.2 应按附录 B 要求检测工作台刚度，用挠度来表征，工作台挠度应≤1/20000。供需双方另有约定的除外。

6.16 外观

- 6.16.1 应符合 JB/T 1829 的规定。
- 6.16.2 压力机表面不应有图样未规定的凸起、凹陷和粗糙不平等；零件、部件结合面边缘整齐、匀称，不应有明显的错位；钣金和铸造的门、盖结合处不应有边缘不平整现象。
- 6.16.3 压力机零件和附件的未加工表面应涂底漆。涂底漆前应仔细去除铁锈、型砂、油污及其他污物，涂漆表面应完整、光滑、均匀和色调一致，不应有斑点、皱纹、气泡和粘附物。
- 6.16.4 压力机及其附件油漆颜色应符合技术文件的规定。不同颜色的油漆应界限分明，不应互相污染。
- 6.16.5 压力机的电气线路、气动管路、润滑管路的外部管路应沿压力机外廓敷设平直、整齐、美观，不应相互交叉，不应与其相对运动的零部件发生摩擦。
- 6.16.6 管夹的间距要合理，管路转弯处间距要缩小，管路有抖动的位置应增加管夹。
- 6.16.7 埋头螺钉不应突出零件表面；固定销应略突出于零件表面；螺栓尾端应突出于螺母之外，但突出部份长度应一致且不大于 2mm。
- 6.16.8 压力机的保护罩表面平整，不应有硬性的伤痕、焊疤、毛刺及明显的凸凹不平。
- 6.16.9 润滑油不应有泄露现象，更不应进入装模区域，以避免污染双极板。
- 6.17 标牌
- 6.17.1 压力机应有铭牌和指示润滑、液压、气动、操作、安全等要求的各种标牌或标志。
- 6.17.2 警告性标牌或标志应固定在压力机的明显位置，且无遮挡。
- 6.17.3 标牌的型式与尺寸应符合 GB/T 13306 的规定。
- 6.17.4 标牌中的形象化符号应符合 JB/T 3240 的规定。
- 6.18 空运转试验
- 6.18.1 试验包括：寸动行程、单次行程、连续行程和装模高度调整试验。对于配有自动化装置的压力机，可以根据试验条件与客户另行约定其他试验。
- 6.18.2 压力机带动滑块连续、单次空运转时间不应少于 8h，其中单次行程试验时间不应少于 1.5h。单次行程试验应符合表 8 的规定。

表8 单次行程试验要求

滑块行程次数 spm	主电机启停次数对滑块行程次数的百分比 %
≤20	40
>20~<40	35
≥40	30

注：主电机启、停各一次，记为启停一次。

- 6.18.3 在空运转试验中，滑动轴承的温升不应超过 35℃，最高温度不应超过 70℃；滚动轴承的温升不应超过 35℃，最高温度不应超过 70℃；滑块导轨的温升不应超过 15℃，最高温度不应超过 50℃。
- 6.18.4 压力机曲柄机构停止运转时，滑块应可靠地停止在设计所规定的位置。在单次行程循环结束时，曲柄应停在上死点，其实际误差不应大于 ±5°。
- 6.18.5 电气、气动、润滑和冷却系统及其附属装置的工作情况应正常可靠。工作系统内的液体和气体管路不应有阻滞和渗漏现象。
- 6.18.6 寸动行程次数不应少于 20 次，每次间隔时间不大于 5s~8s。动作应灵敏可靠。
- 6.18.7 按下列要求进行装模高度调整试验：
——试验时，主传动应处于停止状态；

- 装模高度调整电机进行正反转试验，试验次数不少于5次，动作应灵敏可靠；
- 装模高度调整行程指示装置应指示准确，限位保护装置应可靠。

7 精度

7.1 工作台上平面和滑块下平面的平面度

7.1.1 检验方法

按本文件8.12.9规定执行。

7.1.2 允差

$$0.012 + \frac{0.03}{1000} L_1 \dots\dots\dots (1)$$

式中：

L_1 ——分别是工作台垫板左右方向被测尺寸、工作台垫板前后方向被测尺寸、滑块垫板左右方向被测尺寸和滑块垫板前后方向被测尺寸，计算出的允差分别代表工作台垫板左右方向的平面度允差、工作台垫板前后方向的平面度允差、滑块垫板左右方向的平面度允差和滑块垫板前后方向的平面度允差，单位为毫米（mm）。

7.2 滑块下平面与工作台上平面的平行度

7.2.1 检验方法

按本文件8.12.10规定执行。

7.2.2 允差

$$0.02 + \frac{0.03}{1000} L_2 \dots\dots\dots (2)$$

式中：

L_2 ——分别是工作台垫板左右方向被测尺寸与滑块垫板左右方向被测尺寸的较小值和工作台垫板前后方向被测尺寸与滑块垫板前后方向被测尺寸的较小值，计算出的允差分别代表滑块下平面与工作台上平面左右方向的平行度允差和滑块下平面与工作台上平面前后方向的平行度允差，单位为毫米（mm）。

7.3 滑块行程对工作台上平面的垂直度

7.3.1 检验方法

按本文件8.12.11规定执行。

7.3.2 允差

$$\frac{0.15}{1000} S \dots\dots\dots (3)$$

式中：

S ——滑块行程。

8 试验方法

8.1 结构和多连杆机构的型式检验

目视。

8.2 主要零件检验

对主要锻件和铸件应取样进行化学成分检验和机械性能检验，并对主要位置进行硬度检验、粗糙度检验、尺寸精度和形位公差检验、探伤检验等。

对主要焊接件的主要位置应进行粗糙度检验、尺寸精度检验、形位公差检验和探伤检验等。

8.3 基本参数检验

公称力和公称力行程的检验详见本文件8.14，其他基本参数的检验应在无负荷、平衡气缸气压正常的情况下进行。

基本参数未注公差的尺寸极限偏差应符合GB/T 1804 中公差带H14（或h14，Js14，js14）。

8.4 基本性能检验

压力机在空运转试验前或空运转试验过程中，应进行以下基本性能检验：

- a) 滑块运行的各种规范操作试验，检验其动作的灵活性与可靠性；
- b) 检验各种可进行调整或调节装置的灵敏性和正确性；
- c) 检验各指示表、计数器的灵敏和准确性；
- d) 检验各调整操作及信息显示的准确性；
- e) 检验润滑、气动、电气设备控制功能的正确性；
- f) 检验各附属装置的运转是否灵活与可靠。

8.5 安全检验

应在压力机空运转试验前进行的检验：

- a) 在报警的情况下，主电机不能启动
- b) 静止监控功能；
- c) 制动性能的静态监控；
- d) 选择开关；
- e) 装模高度的上下限；
- f) 安全栓。

应在压力机空运转试验过程中进行的检验：

- a) 突然断电时，主电机（三相）短路制动装置和机械制动器的制动性能；
- b) 电源突然恢复时；
- c) 启动监控、停止监控、超程和二度落监控；
- d) 制动性能的动态监控；
- e) 轴温监控；
- f) 光电保护。

应在负荷试验过程中进行的检验：

- a) 吨位计的标定和数据的复现性。

8.6 噪声检验

采用手持式噪声仪检测，测量位置在压力机前、后、左、右各距压力机1m处，取最大值。

8.7 加工和装配检验

在零件机加工、部件装配和压力机总装配过程中，应对零件加工质量和装配质量进行检验。

8.8 电气系统检验

在压力机上电之前对电气系统进行检查。

8.9 气动系统检验

在压力机装配前应对压力容器进行耐压试验；在压力机装配结束后应对气动系统进行保压试验。

8.10 润滑系统检验

在装配结束后、压力机启动前应启动润滑系统，观察润滑油是否足量到达设计位置；在压力机空载运行过程中和负荷试验过程中，检验各个润滑点的温升情况，若温升异常，需进行润滑排查。

8.11 外观和标牌检验

在装配过程中和装配结束后进行。

8.12 精度检验

8.12.1 精度检验应符合 GB/T 10923 和本文件的规定。

8.12.2 压力机均应在空载时进行精度检验，精度检验前应调整安装水平，其纵横向水平度误差均不应超过 0.15mm/1000mm，精度检验过程中，不允许对影响精度的机构和零件进行调整。

8.12.3 压力机的精度检验实测数据和滑块与导轨的间隙实测数值记入出厂合格证书。对于要求负荷试验的压力机应将负荷试验后的精度实测数据记入出厂合格证书。

8.12.4 工作台板上平面为压力机精度检测的基准面。

8.12.5 在检验平面时，当被检测平面的最大长度 L 不大于 1000mm 时，不检测长度 L_0 为 0.1L； L 大于 1000mm 时，不检测长度 $L_0=100$ mm。

8.12.6 压力机精度的允差值应按实际检验长度折算。

8.12.7 检验中所用的检验工具为平尺、量块、水平仪、直角尺、指示表和其他辅助工具。

8.12.8 压力机精度检验时，应符合下列条件：

- 压力机应处于室温；
- 压力机的滑块位置应处于下极限位置；
- 压力机的平衡机构应处于工作状态，压缩空气压力 0.55Mpa（技术文件另有约定的除外）；
- 压力机精度检验在无负荷状态下进行。

8.12.9 工作台上平面的平面度是指工作台垫板上平面的平面度，滑块下平面的平面度是指滑块垫板下平面的平面度。工作台垫板上平面的平面度和滑块垫板下平面的平面度检测允许在装配前进行，滑块垫板下平面的平面度检测也可以在安装到滑块上进行，按照 GB/T 10923-2009 中 5.3.2 的规定进行检验，检验时允许避开垫板上的 T 型槽或螺钉孔。数据留存备查。垫板在装配后，在允差大于 0.01mm 时，允许使用高精度激光跟踪仪检测。

8.12.10 滑块下平面与工作台上平面的平行度按照 JB/T 13895-2020 中 5.3.1 的规定进行检验。检验时允许避开滑块垫板上的 T 型槽或螺钉孔。

8.12.11 滑块行程对工作台上平面的垂直度按照 JB/T 13895-2020 中 5.4.1 的规定进行检验。导轨前后和左右方向的综合间隙值为 0.04 mm~0.07 mm。

8.13 空运转试验

- 8.13.1 采用手表或手机计时器计时。
- 8.13.2 通过监控查看温升，采用手持式红外测温仪抽检复核温升。
- 8.13.3 通过监控查看上死点停止位置。

8.14 负荷试验

- 8.14.1 根据供需双方技术文件的要求，压力机在出厂前宜采用压塌块法、液压缸加载法、氮气弹簧加载法和产品试模法中的一种进行负荷试验。
- 8.14.2 公称力行程的检测采用压塌块法。

9 检验规则

9.1 检验分类

检验应分为出厂检验和型式检验。

9.2 出厂检验

- 9.2.1 压力机出厂时应检验成套性，并能投入正常使用。
- 9.2.2 每台压力机均应经制造厂检验合格后方可出厂。
- 9.2.3 出厂检验应由质检部门进行，也可以会同需方代表一起进行。
- 9.2.4 出厂检验的检验项目应符合表9的规定。

表9 压力机出厂检验项目

检验项目	要求或试验方法
外观检验	6.16、6.17 和 8.11
基本参数	表 1、表 2 和 8.3
基本性能	8.4
安全检验	6.9、6.10、6.11、6.12 和 8.5
加工、装配过程检验记录	6.14 和 8.7
精度检验	7 和 8.12
空运转试验	6.18 和 8.13
噪声检验	6.13 和 8.6
负荷试验	8.14

9.3 型式检验

9.3.1 凡属于下列情况之一者，应按规定进行型式检验：

- 新产品试制定型鉴定；
- 结构、材料、工艺有重大改变；
- 国家质量监督机构提出型式检验要求时；
- 需方有要求时。

9.3.2 型式检验的检验项目应符合表 10 的规定。

9.4 判定与复验

需方根据本文件要求进行检验，如不符合本文件的要求，允许生产厂家对不合格项进行整改完善，整改完善后仍不合格，则判定为不合格。

表10 压力机型式检验项目

检验项目	要求或试验方法
型式检验	5.3 和 8.1
外观检验	6.9、6.10 和 8.11
基本参数	表 1、表 2 和 8.3
基本性能	8.4
安全检验	6.9 和 8.5
加工、装配过程检验记录	6.14 和 8.7
精度检验	7 和 8.12
空运转试验	8.13
噪声检验	6.13 和 8.6
负荷试验	8.14
刚度检验	6.15 和附录 B

10 包装、运输与贮存

10.1 包装

10.1.1 压力机的包装及图示标志应符合 GB/T 191 的规定。

10.1.2 压力机在包装前，所有零件、部件和附件的外漏加工表面应进行防锈处理。

10.1.3 出口和铁路、水路运输（集装箱除外）时应采用包装箱包装，包装应符合 JB/T 8356 的规定。

10.1.4 境内公路运输时，压力机应固定牢靠，除电气设备采用包装箱外，其他整机或零部件可裸装，但应有防雨、防潮措施。

10.1.5 集装箱运输时，整机和电气设备均可裸装。

10.1.6 压力机的电气设备的包装应具有防潮、防震、防碰撞措施。

10.1.7 每台压力机均应附带下列文件：

- 压力机出厂合格证书；
- 压力机的使用说明书（包括机械、电气、气动、润滑、安全、操作、维护等）；
- 装箱单；
- 供压力机安装用的技术文件；
- 压力容器产品合格证。

10.2 运输

压力机的运输应根据供需双方的约定符合铁路、公路、水路运输及装载的要求。

10.3 贮存

压力机应贮存在干燥、通风、无腐蚀性物质的库房内。露天暂时存放应具有防雨、防潮措施。

附 录 A
(资料性)
重大危险、危险状况和防护措施

本附录包含风险评估确定的所有重大危险、危险状况和事件，这些危险对于该类型压力机具有重大影响，并且需要采取特定措施来消除或降低风险，见表A.1。

表 A.1 重大危险、危险状况和防护措施

编号	类型	危险源	潜在后果	压力机上的危险状况	本文件中相关条款		
1	机械危险	<ul style="list-style-type: none"> ——滑块（模具）运动； ——多连杆机构的摆动； ——线缆和管路松脱； ——重力； ——坠落物； ——距离地面高； ——压力容器爆炸； ——机械送料。 	<ul style="list-style-type: none"> ——挤压； ——缠绕； ——碰撞； ——跌落； ——冲击致死。 	<ul style="list-style-type: none"> ——生产、调试和维护保养期间； ——模具运动区域； ——滑块（模具）运动区域； ——防护区域； ——压力容器周围； ——机械送料区域。 	6.4.2; 6.4.3; 6.5; 6.7.2; 6.7.3; 6.9.3; 6.9.4; 6.9.5; 6.9.6; 6.9.7;	6.9.9; 6.9.10; 6.9.12; 6.9.13; 6.9.14; 6.9.15; 6.9.18; 6.9.20; 6.9.21;	6.10.3; 6.10.6; 6.10.7; 6.10.8; 6.10.9; 6.10.10; 6.10.11; 6.11; 6.12
2	电气危险	<ul style="list-style-type: none"> ——电弧； ——电磁现象； ——静电现象； ——带电部件； ——与高压带电部件之间无足够的距离； ——过载； ——故障条件下变为带电的部件； ——短路。 	<ul style="list-style-type: none"> ——烧伤； ——化学效应； ——着火； ——熔化颗粒的射出； ——电击。 	<ul style="list-style-type: none"> ——生产、调试和维护保养期间； ——电气柜、操作站、电机周围； ——电源断路故障及恢复。 	6.5.2; 6.6.8;	6.10.2; 6.10.4;	6.10.5
3	热危险	<ul style="list-style-type: none"> ——高温物体或材料。 	<ul style="list-style-type: none"> ——烧伤； ——烫伤。 	<ul style="list-style-type: none"> ——维护保养期间； ——电机，电阻器外围。 	6.1.6;	6.9.13	
4	噪声危险	<ul style="list-style-type: none"> ——运动部件； ——排气。 	<ul style="list-style-type: none"> ——不适。 	<ul style="list-style-type: none"> ——生产、调试和维护保养期间； ——电机，传动部件。 	6.1.1; 6.1.2;	6.5.8;	6.13
5	振动危险	<ul style="list-style-type: none"> ——不平衡的旋转部件； ——磨损部件； ——上下模碰撞。 	<ul style="list-style-type: none"> ——不适。 	<ul style="list-style-type: none"> ——生产、调试和维护保养期间； ——电机，传动部件。 	6.1.2;	6.9.16;	6.9.20

表 A.1 重大危险、危险状况和防护措施（续）

编号	类型	危险源	潜在后果	压力机上的危险状况	本文件中相关条款		
6	人类工效学危险	<ul style="list-style-type: none"> ——指示器和可视显示单元的设计或位置； ——控制装置的设计、位置或识别； ——费力； ——局部照明； ——姿势。 	<ul style="list-style-type: none"> ——不适； ——疲劳； ——紧张。 	<ul style="list-style-type: none"> ——生产、调试和维护保养期间； ——工作位置和操作控制以及维护空间。 	6.6.3; 6.9.8;	6.9.19;	6.17

附 录 B
(规范性)
工作台刚度的检测方法

B.1 测量条件

工作台刚度测量条件应满足：

- a) 装模高度调节在中间位置；
- b) 滑块行程应处于下死点；
- c) 平衡缸应处于正常工作状态；
- d) 加载液压缸置于工作台垫板左右、前后方向的中间位置，如图 B.1；
- e) 加载液压缸的直径 D 等于工作台垫板左右尺寸 B 的 67%；
- f) 平尺置于加载液压缸的前侧（或后侧），与工作台垫板的边缘平行，在前后方向上靠近加载液压缸，但不能与加载液压缸接触；
- g) 为便于测量，平尺下方放置两个等高块，见图 B.1 中序号 2 和 8 所示，等高块的边缘与工作台垫板的边缘的距离 $E=100$ ，两个等高块应相互平行；
- h) 千分表的指针应置于平尺中心正下方。

B.2 刚度检验方法

工作台刚度检测方法见示意图 B.1。

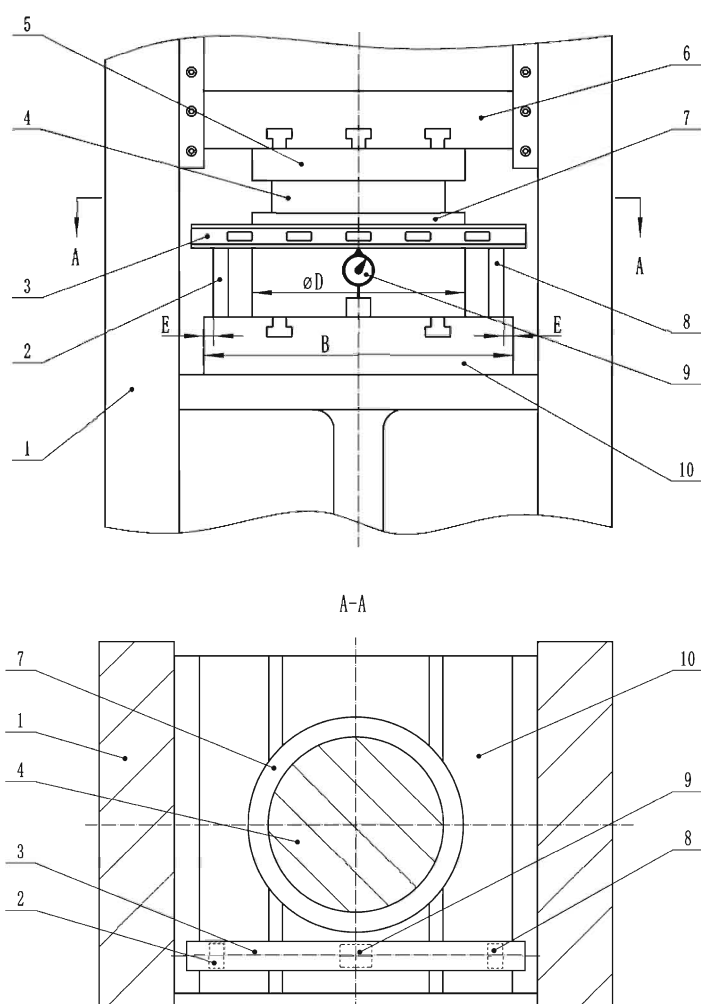
B.3 工作台刚度测量

- a) 逐渐增加加载液压缸的油压，当油压大于 0 时，停止加载且稳定 5 秒后，将千分表的读数调整在零位，按表 B.1 记录油压值 Y_1 和千分表的读数 W_1 ，根据加载液压缸活塞面积计算与油压表读数对应的加载液压缸输出力 P_1 ，记录在表 B.1 中；
- b) 按一定的规律继续增加加载液压缸的油压，油压稳定 5 秒后，按表 B.1 记录油压值 (Y_2, Y_3, Y_4, \dots) 和千分表的读数 (W_2, W_3, W_4, \dots)，上述数据应不少于 7 组；
- c) 计算出加载液压缸输出力 P_2, P_3, P_4, \dots ，记录在表 B.1 中，直到加载液压缸输出力 P 等于或接近公称力为止。

表 B.1 工作台刚度测量数据

序号	油压表读数Y (MPa)	千分表读数W (mm)	加载液压缸输出力P (kN)
1	Y1	W1=0	P1
2	Y2	W2	P2
3	Y3	W3	P3
4	Y4	W4	P4
.....

注：加载液压缸输出力P (kN) =油压表读数Y (MPa) *加载液压缸活塞面积A (m²) /1000。



标引序号说明：

1——压力机；2——等高块；3——平尺；4——加载液压缸活塞；5——加载垫板；6——滑块垫板；7——加载液压缸；8——等高块；9——千分表；10——工作台垫板。

图 B.1 工作台刚度检测方法示意图

B.4 工作台刚度计算

工作台刚度计算要求如下：

- a) 根据表 B.1 的数据，可以绘制出如图 B.2 的测量点（实心圆圈）；
- b) 根据刚度理论，刚度曲线应是一条直线，但是实际操作过程中，上述测量点并不在一条严格意义上的直线上，原因如下：
 - 1) 压力机各个运动副之间存在间隙，液压缸开始加载时，工作台不会立即产生变形，间隙被消除后，工作台才开始变形；
 - 2) 非数字油压表读数时存在较大误差；
 - 3) 在检测过程中，等高块的倾斜会影响测量数据。

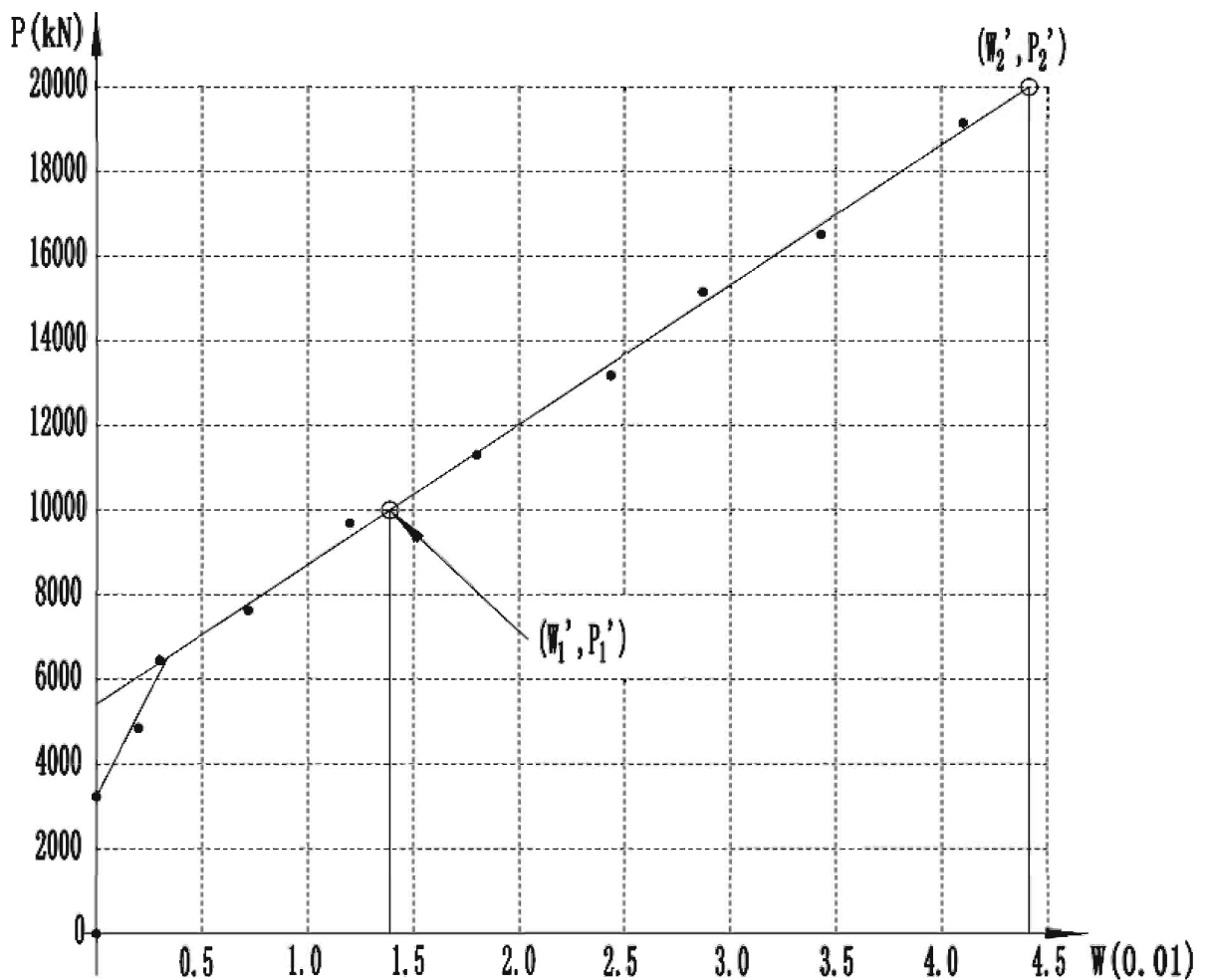


图 B.2 刚度直线拟合

- c) 刚度直线应通过拟合得到；
- d) 开始的几组数据存在异常，不能拟合在刚度直线上，应剔除；
- e) 拟合的方法为最小二乘法（每个点与该直线的距离的平方和为最小）；也可通过如下的简易方法得到：
 - 1) 剔除异常点；

- 2) 各有接近一半的测量点分别位于该直线的两侧；
 3) 每个点与该直线的距离比较均匀。
 d) 在刚度直线上，任意找两个点，其坐标分别为 (W_1', P_1') 和 (W_2', P_2') ，如图 B.2 中空心圆圈所示；
 e) 工作台的挠度按如下公式得到：

$$\Delta m = \frac{\left(\frac{W_2' - W_1'}{P_2' - P_1'}\right) * P_g}{B} \dots\dots\dots B. 1$$

式中：

Δm ——工作台单位长度上的挠度，mm/mm；

W_2' ——刚度拟合直线上第二点对应的变形量，mm；

W_1' ——刚度拟合直线上第一点对应的变形量，mm；

P_2' ——刚度拟合直线上第二点对应的加载液压缸的输出力，kN；

P_1' ——刚度拟合直线上第一点对应的加载液压缸的输出力，kN；

P_g ——公称力，kN；

B ——工作台垫板宽度，mm。

中 国 锻 压 协 会 标 准

标准名称：双极板成形伺服闭式多连杆压力机
标准编号：T/CCMI 36—2025

中国锻压协会出版
北京市昌平区北清路中关村生命科学园博雅C座10层
邮编：102206
网址：www.chinaforge.org.cn
标准委员会电话：86-010-53056669

如有印装差错 由中国锻压协会标准委员会调换

版权专有 侵权必究
举报电话：86-010-53056669